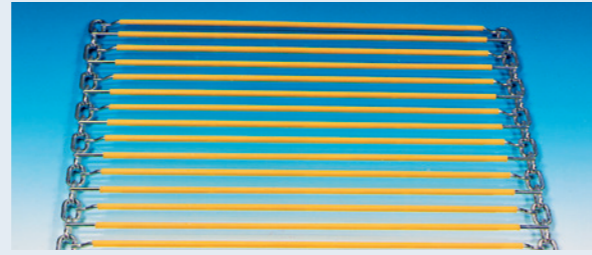


AUSWAHL

Um die Anzahl der Eier mit Lichtsprung (z. B. durch Übergabe vom Längsband auf den Kurvenförderer) noch weiter zu reduzieren, können die Querstäbe der Förderkette mit Kunststoff ummantelt werden. Mit dieser Kunststoffbeschichtung wird die Dämpfungswirkung der Kette erhöht und der Schutz für das Ei bei klimatisch ungünstigen Bedingungen verbessert. Diese Förderkettenversion ist in den Breiten 350, 500 und 750 mm erhältlich.



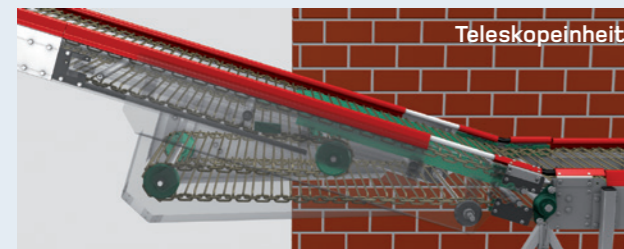
AUSFÜHRUNG

System-Breiten

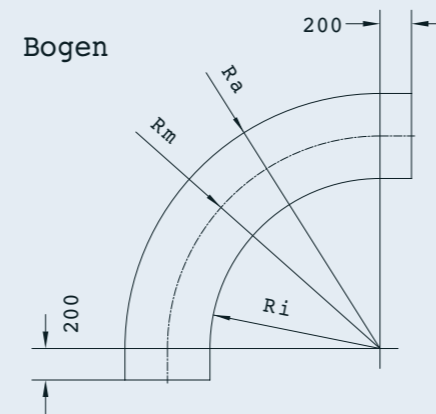
Die Breite des Kurvenförderers bestimmt die Fördermenge. Bei einer Geschwindigkeit von 7 m/min. ergeben sich folgende Werte:

Breite	Fördermenge
200 mm	15.000 Eier/h
250 mm	20.000 Eier/h
350 mm	30.000 Eier/h
500 mm	45.000 Eier/h
750 mm	65.000 Eier/h

Die erforderliche Standhöhe erreicht man durch höhenverstellbare Bodenständer, wobei mehrere Ausführungen lieferbar sind, die universell eingesetzt werden können. Aus Sicherheitsgründen wird die Förderkette beidseitig mit einem roten Schutzprofil abgedeckt. Für den Anschluss der Förderanlage an einen Eierlift ist eine Teleskopeinheit erforderlich. Diese ist mit Ausgleichseinheit und Gelenkelementen an beiden Seiten ausgeführt und kann an jeder Stelle in die Kurvenförderer-Anlage eingesetzt werden. Die Länge richtet sich nach der gegebenen Batteriehöhe und wird individuell produziert.



Förderbreite	Ri	Rm	Ra
200 mm	420	540	660
250 mm	530	675	820
350 mm	750	945	1140
500 mm	1080	1350	1620
750 mm	1630	2025	2420



Die Antriebe

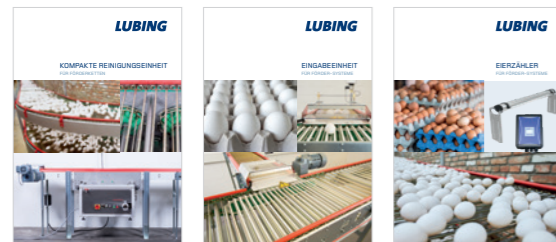
Die Wahl des richtigen Antriebes richtet sich nach den Förderlängen unter Berücksichtigung von Höhendifferenzen und Anzahl der Bögen. Die einzelnen Eingriffspositionen der Antriebe werden im Rahmen der Projektierung für jedes Projekt individuell berechnet. Daher empfehlen wir Ihnen für jedes Projekt eine Auslegung anzufragen. Diese stellt die Wahl der korrekten Antriebspositionen sicher und sorgt so für einen reibungslosen Betrieb der Förderanlage für lange Zeit.

LUBING

KURVENFÖRDERER FÜR DEN EIERTRANSPORT



PASSENDE ERGÄNZUNGEN



Kompakte Reinigungseinheit Eingabeeinheit Eierzähler

LUBING

LUBING Maschinenfabrik GmbH & Co. KG

Lubingstraße 6 · 49406 Barnstorf

+49(0)54 42 - 9879-0

+49(0)54 42 - 9879-33

www.lubing.de · info@lubing.de

LUBING KURVENFÖRDERER FÜR DEN EIERTRANSPORT

Für jede Legefarm, gleichgültig welcher Größe, ist die Eierförderung von zentraler Bedeutung. Viele Jahre praktischer Einsatzerfahrungen mit LUBING-Förder-Systemen bestätigen unsere weltweit führende Position.

Durch die verschiedenen Hausanordnungen ist in der Regel immer eine maßgeschneiderte Individual-Lösung erforderlich.

Für die optimale Anpassung an Ihren Bedarf erstellen wir Ihnen gerne eine individuelle Auslegung für das optimale Förder-System.

Das Kernstück des Kurvenförderers: Die Förderkette

Die Förderkette läuft auf einem hochfesten Kunststoff-Gleitprofil. Sie besteht aus zwei gehärteten Außenketten mit aufgeschweißten Querstäben. Die Querstäbe sind bei der Standardkette in einer Ebene angeordnet, um die Übergabe auf die Förderkette sanft und direkt zu gestalten und ein Verkleben der Eier im Innenbogen zu vermeiden.

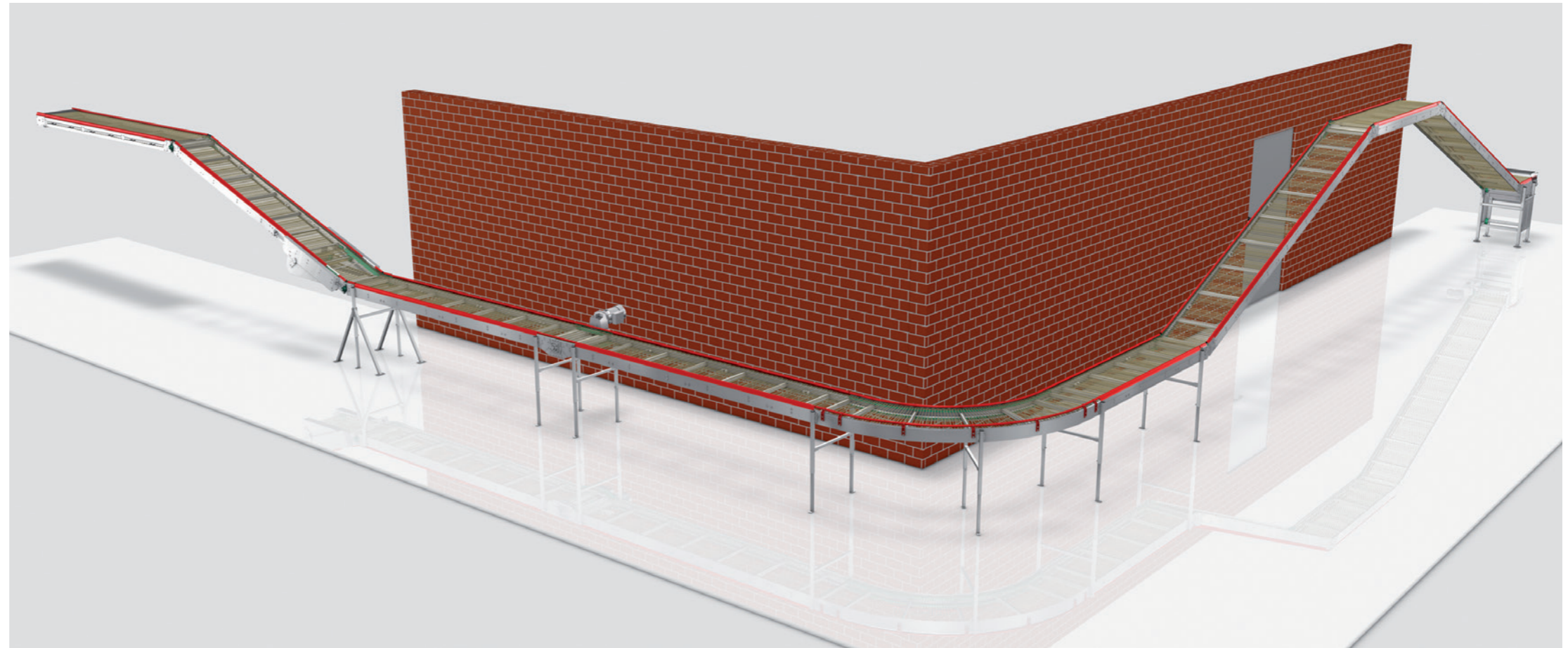
Die gerade Förderstrecke des Kurvenförderers wird aus Mittelstücken von 1 m, 2 m oder 3 m Länge zusammengesetzt.

Dabei sind die Seitenprofile und die Querstreben aus eloxiertem Aluminium gefertigt. Alle Kunststoff Gleitprofile und Führungselemente sind verschleißfest und können bei Bedarf in der bestehenden Anlage ausgetauscht werden.

Bitte beachten Sie die separat erhältliche → Übersicht „Förderketten“, um die möglichen Neigungs- und Steigungswinkel der jeweiligen Ketten zu bestimmen.

VORTEILE DES LUBING KURVENFÖRDERERS

- höchste Funktionssicherheit bei minimalem Wartungsaufwand
- Baukasten-Prinzip mit Elementen, die alle denkbaren Erfordernisse vor Ort erfüllen, einschließlich beliebiger Kurvenführungen, Bewältigung größter Höhenunterschiede sowie großer Distanzen
- Förderbreiten von 200 mm bis 750 mm
- Förderleistungen von 15.000 Eier/h bis 65.000 Eier/h
- optimale Wirtschaftlichkeit





1 Endstück

- einfache und sichere Umlenkung der Förderkette am Ende über Umlenkrollen



2 Gelenkeinheit

- ermöglicht Steigungen oder Gefälle in der Förderanlage
- stufenlos einstellbar für Steigungen und Gefälle



3 Zwischenantrieb

- für Förderanlagen über ca. 50 m
- für große Anlagen können mehrere Zwischenantriebe eingesetzt werden



4 Mittelstück

- in geschlossener und seitlich offener Version erhältlich
- die offenen Profile werden bei Übergaben mit Schmutzauffangblechen eingesetzt



5 Frontantrieb

- Hauptantrieb für die Förderkette
- mit integriertem Spannelement für die richtige Kettenspannung



6 Bogen 90 Grad

- Standardausführungen in 180°, 90°, und 45°-Bögen
- auf Wunsch Anfertigung der Bögen in allen denkbaren Gradzahlen



7 Leiteinheit

- für die optimale Verteilung von Eiern auf dem Förderstrang
- schafft Platz für hinzukommende Eier bei weiteren Übergaben



8 Elektro-Tropföler

- versieht die außenliegenden Kettenglieder der Förderkette regelmäßig mit einem lebensdauerverlängernden Ölfilm
- manuelle Schmierung ist nicht mehr erforderlich



9 Mehrfachantrieb

- speziell für Multitier-Anlagen entwickelt
- ein Motor mit einer Hauptantriebswelle treibt mehrere Förderbahnen gleichzeitig an

LUBING

Weitere Informationen unter WWW.LUBING.DE